

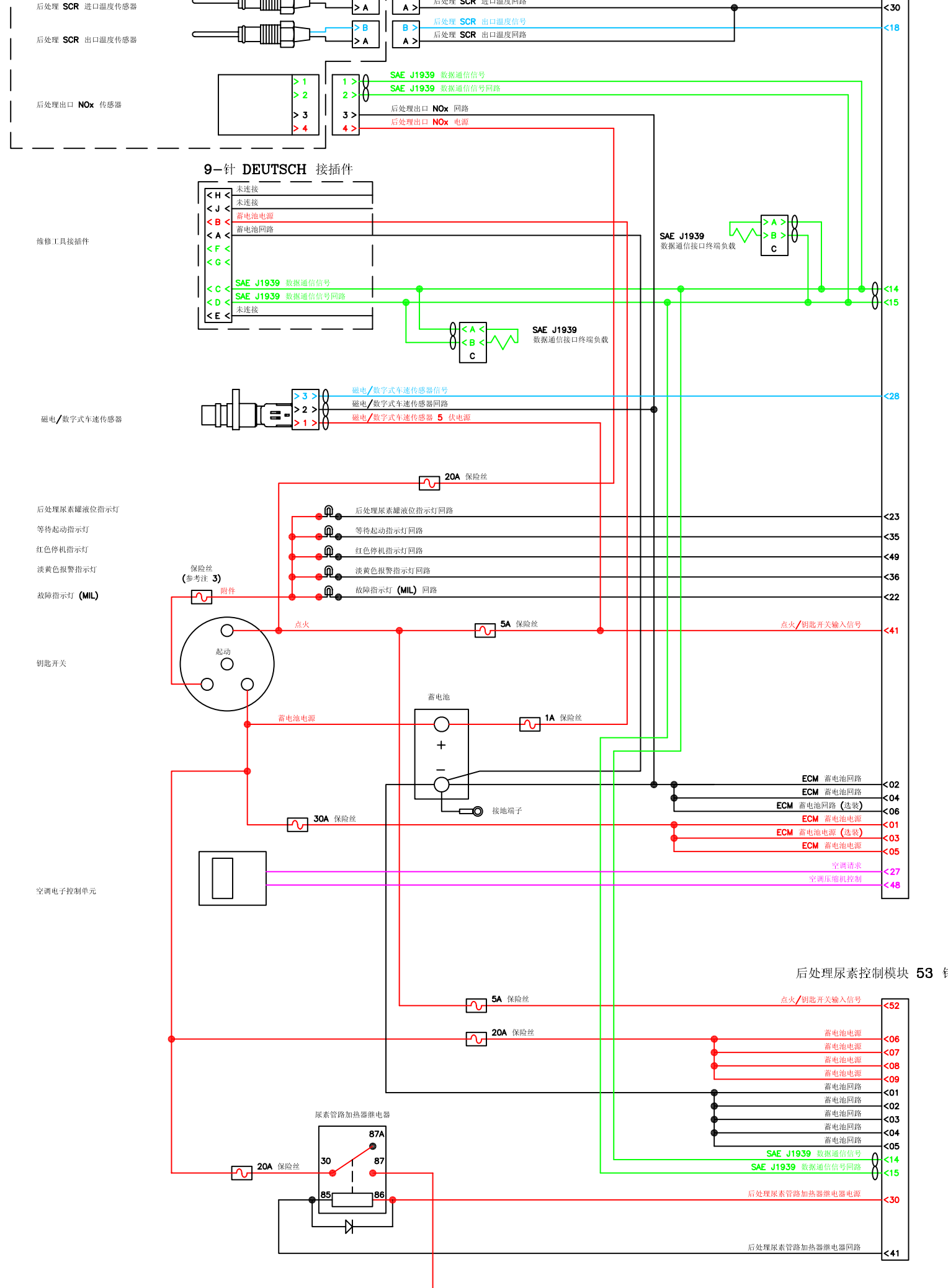
注 1: 此页显示的部分电路并非在所有应用中都能使用, 请咨询设备制造商以获取详细使用指南。  
 注 2: 可以添加或减少, 更改 ECU 校准参数“高级控制策略”的功能。  
 注 3: 此页显示的电路源自 OEM 规范。

OEM 的责任

电子控制模块 (ECM) OEM 接插件

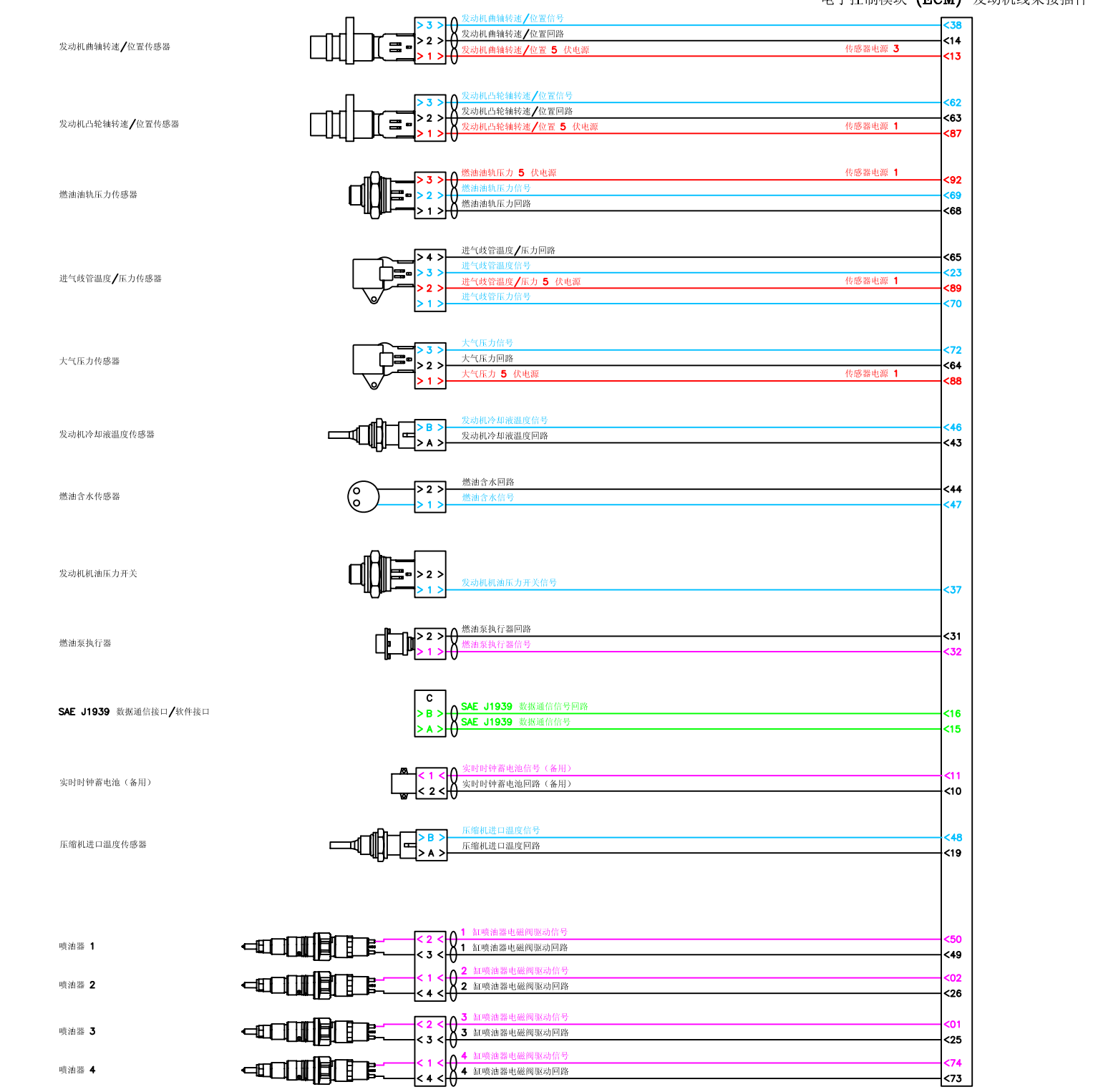


康明斯的责任



康明斯的责任

电子控制模块 (ECM) 发动机线束接插件



康明斯的责任



康明斯的责任

